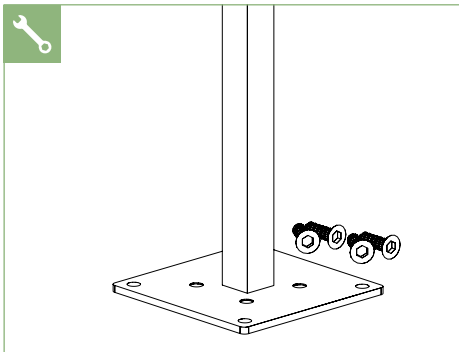
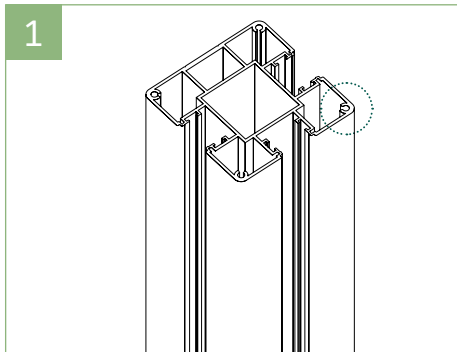


# GroJa Konsole GJ 48/GJ 49

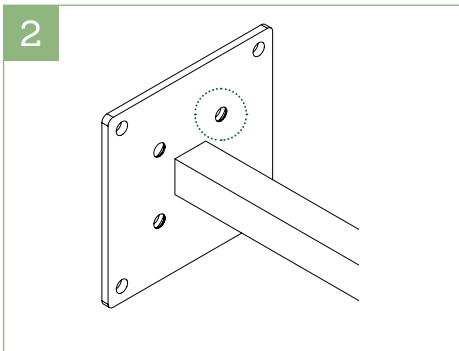
Zur korrekten Montage ist die Beachtung folgender Hinweise zwingend notwendig:



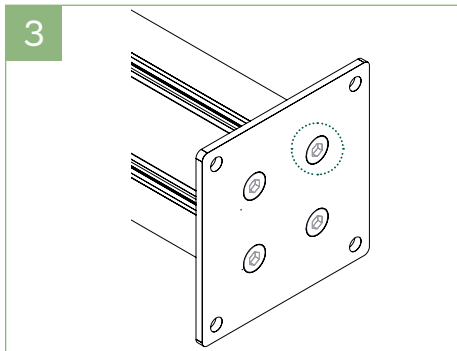
Im Lieferumfang enthalten sind:  
1 x Konsole GJ 48 / GJ 49  
4 x Schrauben M8x35 V2A



1. Der zur Konsole passende 7 x 7 cm Pfosten (GJ 48) oder 9 x 9 cm Pfosten (GJ 49) aus Aluminium ist mit 4 zusätzlichen Schraubkanälen zur Fixierung ausgestattet.



2. Die Konsole GJ 48 / GJ 49 ist mit 4 zusätzlichen Senkbohrungen an der Innenseite, passend zu den Schraubkanälen des Pfostens, ausgestattet.



3. Die mitgelieferten Schrauben werden von unten durch die Konsole in die Schraubkanäle des Pfostens geschraubt und versenkt.

Weitere Informationen zur Montage des Zauns entnehmen Sie bitte der mitgelieferten und zum System passenden Montageanleitung oder im Internet unter [www.groja.de](http://www.groja.de).